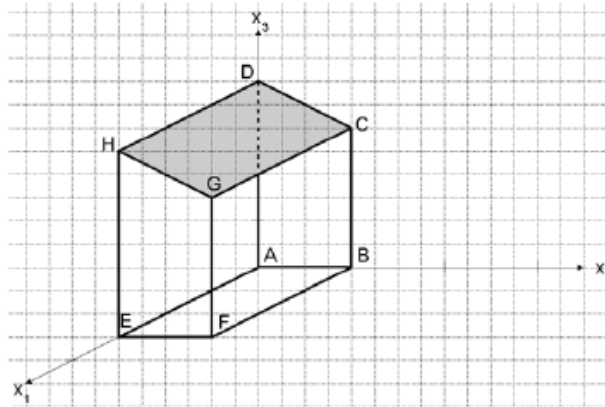


## Abitur 2007 Mathematik GK Geometrie Aufgabe B1

Auf dem Dach einer 30 m langen ( $\overline{CG}$ ), 10 m breiten, an der Südseite 15 m und an der Nordseite 20 m hohen Lagerhalle befindet sich eine Fotovoltaikanlage, die die gesamte Dachfläche bedeckt.

Die  $x_2$ -Achse des Koordinatensystems zeige nach Süden.



### Teilaufgabe a. (8 BE)

Geben Sie die Koordinaten der Eckpunkte  $C$ ,  $D$ ,  $G$  und  $H$  an, tragen Sie die Achseneinteilung in der beiliegenden Zeichnung ein und bestimmen Sie die Größe der Dachfläche.

### Teilaufgabe b. (8 BE)

Bestimmen Sie für die Ebene  $E_{Dach}$ , in der die Dachfläche liegt, jeweils eine Gleichung in Parameterform und in Koordinatenform.

[Kontrollerggebnis:  $E_{Dach} : x_2 + 2x_3 = 40$ ]

### Teilaufgabe c. (10 BE)

Im Punkt  $Q(10|30|0)$  soll eine 23 m hohe Antenne errichtet werden, die senkrecht auf der  $x_1$ - $x_2$ -Grundebene steht. Weisen Sie nach, dass der Schatten der Antenne das Dach trifft, wenn die Richtung der Sonnenstrahlen durch

$$\vec{v} = \begin{pmatrix} 2 \\ -4 \\ -1 \end{pmatrix}$$

beschrieben wird, und zeichnen Sie die Antenne und den Schattenpunkt der Antennenspitze in die Zeichnung (Material) ein.

**Teilaufgabe d.** (4 BE)

Analysieren Sie in Bezug auf den Schattenwurf den folgenden geometrischen Zusammenhang und erläutern Sie dabei die Bedeutung von  $E_2$ ,  $g$  und  $P$ :

Die Ebene  $E_2$  und die Gerade  $g$  mit

$$E_2: \vec{x} = \begin{pmatrix} 10 \\ 30 \\ 0 \end{pmatrix} + r \cdot \begin{pmatrix} 0 \\ 0 \\ 1 \end{pmatrix} + s \cdot \begin{pmatrix} 2 \\ -4 \\ -1 \end{pmatrix} \quad \text{und} \quad g: \vec{x} = \begin{pmatrix} 0 \\ 10 \\ 15 \end{pmatrix} + t \cdot \begin{pmatrix} 1 \\ 0 \\ 0 \end{pmatrix} \quad \text{mit } r, s, t \in \mathbb{R}$$

schneiden sich im Punkt  $P(20|10|15)$ .

Vervollständigen Sie dann den Schattenverlauf der Antenne.